

1. Описание на продукта

APRIMS Relay Switch е компактен безжичен аксесоар, който лесно се побира в стандартна конзолна или разклонителна кутия и работи с Apple HomeKit. Дава възможност за управление на голямо разнообразие от оборудване за дома и офиса, включително осветление, вентилатори, контактни излази и нагреватели. От друга страна изходът му със сух контакт го прави приложим в различни системи за комуникация, за сигурност и за контрол.

2. Основни възможности

- Wi-Fi безжична свързаност (802.11 b/g/n)
- Компактен размер
- Може да бъде захранен директно от електрическата мрежа
- Може да бъде захранен с безопасно напрежение 12V DC или 24V±48V DC
- Изход със сух контакт, ток до 16A
- Вход с възможност за управление с нивото на захранващото напрежение
- Устойчиви клеми
- Бутон за възстановяване, с функция за настройка, чрез "едно натискане"
- Светодиоден индикатор
- Термична защита срещу прегряване

Други езикци са
налични тук:



3. Ръководство за безопасност

За да се осигури безопасна и правилна употреба, моля следвайте това ръководство, съдържащо подробни указания. Запазете го за бъдещи справки. Неспазването на посочените методи за монтаж би могло да доведе до неизправности, да създаде рискове за здравето, да наруши приложимите закони и дори да анулира всякакви правни или търговски гаранции (ако са приложими). APRIMS Ltd. не поема отговорност за загуби или щети, настъпили в резултат на неправилен монтаж или неправилна експлоатация на този продукт, вследствие на неспазване на указанията за употреба и безопасност, описани в това ръководство.

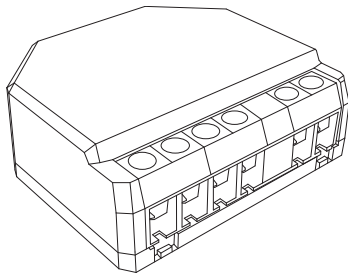
⚠ ПРЕДУПРЕЖДЕНИЕ! За да се предотврати рискът от токов удар, свързването на продукта към електрическата мрежа трябва да се извърши от квалифициран техник. Преди пристъпване към монтажа, изключете главния прекъсвач. Използвайте подходящо устройство за проверка, за да се уверите, че кабелите не са под напрежение. Преди да направите каквито и да било промени в окабеляването, се уверете, че на клемите на продукта отсъства напрежение.

⚠ ВНИМАНИЕ! Свързвайте продукта само към електрическа мрежа, контролни електрически вериги и уреди, които отговарят на всички приложими стандарти, правила за безопасност и наредби. Късо съединение в електрическата мрежа или в някой от уредите, свързани към продукта, може да доведе до пожар, имуществени щети или токов удар. Не свързвайте продукта към уреди, които надвишават максималния допустим електрически товар. Свързвайте продукта само по един от начините, посочени в това ръководство. Всеки алтернативен подход може да доведе до повреда или нараняване. Продуктът и свързаните с него уреди трябва да бъдат защитени съгласно EN60898-1 (характеристика на изключване В или С, максимален номинален ток 16 А, минимална изключвателна способност 6 kA, енергиен ограничителен клас 3). Моля, подменете продукта, ако показва признаци на повреда или неизправност. Не се опитвайте да поправите продукта сами. Всички поправки трябва да се извършват от оторизиран персонал. Продуктът е предназначен само за употреба на закрито. Предприемете мерки за защита на продукта от замърсявания и влага. Монтирайте продукта далеч от източници на топлина. Този продукт не е играчка. Дръжте го на места, недостъпни за деца. Не позволявайте на децата да си играят с бутоните или превключвателите, свързани с продукта. Препоръчва се използването на едножични проводници или многожични проводници с накрайници. Проводниците трябва да имат изолация с повишена термоустойчивост, не по-малка от PVC T105°C (221°F). Не използвайте бутони или ключове за осветление с вградени LED или глим лампи. При свързване на проводници към клемите на продукта, имайте предвид посоченото сечение на жилата и дължината на зачистената им част. Не свързвайте повече от едно жило към една клемата.

4. Технически характеристики

4.1. Физически

Размери (ВхШхД):	37x42x16 / 1,46x1,65x0,63
Тегло:	26 g / 0,92 oz
Затягане на винтовите клеми:	0,4 Nm / 3,5 lbin
Сечение на проводника:	0,2 до 2,5 mm ² / 24 to 14 AWG
Зачистване на проводника:	6 до 7 mm / 0,24 до 0,28 in
Монтаж:	Конзолна / Разклонителна кутия
Материал на корпуса:	Пластмаса



4.2. Околна среда

Работна околна температура:	-20 °C to 40 °C / -5 °F to 105 °F
Относителна влажност:	30 % to 70 % RH
Макс. надморска височина:	2000 m / 6562 ft

4.3. Електрически

Електрозахранване:	~110÷240 V / ≍24÷48 V / ≍12 V
Собствена консумация:	< 1.2 W
Изискване за външна защита:	Изведен прекъсвач на кабела, съгласно EN60898-1 (характеристика на изключване В или С, максимален номинален ток 16 А, минимална изключвателна способност 6 kA, енергиен ограничителен клас 3)
Макс. изходно напрежение:	~240 V / ≍30 V
Макс. изходен ток:	16 A/~240 V; 10 A/≍30 V
Вграден сензор за температура:	NTC 10kΩ

4.4. Комуникационни

Wi-Fi безжичен протокол:	802.11 b/g/n
Честотен обхват:	2401 - 2483 MHz
Макс. излъчваща мощност:	< 20 dBm
Покритие:	До 30 m / 100 ft на закрито и 50 m / 160 ft на открито (в зависимост от местните условия)

За управлението на този HomeKit-съвместим аксесоар, автоматично и извън дома е необходим HomePod, HomePod mini или Apple TV, настроен като домашен хъб. Препоръчително е да актуализирате до най-новите софтуер и операционната система.

Технологията HomeKit осигурява усъвършенствана сигурност с криптиране от край до край и удостоверяване между съвместим с HomeKit аксесоар и вашия iPhone, iPad, Apple Watch, HomePod, HomePod mini или Mac.

5. Декларация за съответствие

С настоящото, АПРИМС ЕООД декларира, че радиооборудването тип APRIMS Relay Switch е в съответствие с Наредби 2014/30/EU, 2014/35/EU, 2014/53/EU, 2011/65/EU. Пълният текст на декларацията за съответствие ЕС е достъпен на следния интернет адрес: <https://aprimis.com/relayswitch>

Производител: АПРИМС ЕООД
Адрес: ул. Лозенска планина 7, София 1421, България
Е-поща: info@aprimis.com
Официална страница: <https://aprimis.com>

Използването на значката Works with Apple означава, че този аксесоар е проектиран да работи специално с технологията посочена в значката и е сертифициран от разработчика, така че да отговаря на стандартите за работоспособност на работата на Apple. Apple не носи отговорност за работата на това устройство или за съответствието му със стандартите за безопасност и нормативните изисквания.

Apple, Apple Home, HomeKit, HomePod, HomePod mini, iPad, iPhone и tvOS са запазени марки на Apple Inc., регистрирани в САЩ и други държави и региони.

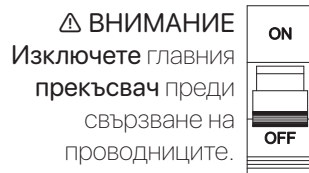
Shelly е запазена марка на Shelly Europe Ltd.



6. Стъпки за настройка:



1 Препоръчва се проверка за свързаност на iOS устройството към Wi-Fi. Необходима е връзка с интернет.



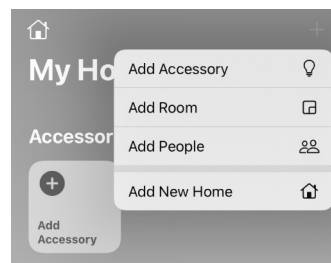
⚠ ВНИМАНИЕ
Изключете главния прекъсвач преди свързване на проводниците.

2 Изберете схема на свързване за вашия случай от раздел 9, по-долу. Безопасността на първо място!



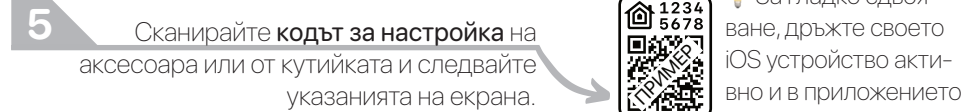
3 При включване LED ще премигне. След монтажът на Relay Switch, настройте чрез Apple Home приложението, с използване на вашия iPhone или iPad.

⚠ ВНИМАНИЕ
Преди включване на прекъсвача, уверете се, че сте свързали схемата правилно.



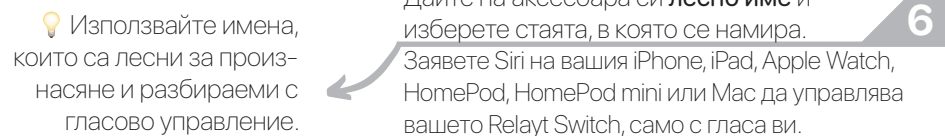
4 Отворете Apple Home, докоснете "+" в горния десен ъгъл и изберете "Add Accessory".

Ако са изминали повече от 10 минути, моля рестартирайте аксесоара, преди тази стъпка.



5 Сканирайте кодът за настройка на аксесоара или от кутийката и следвайте указанията на екрана.

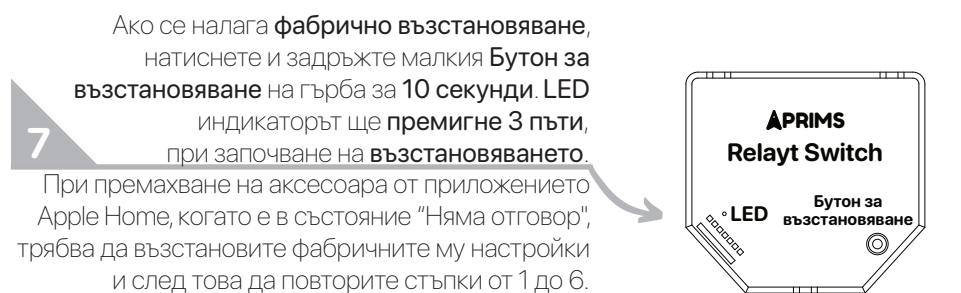
⚡ За гладко сдвояване, дръжте своето iOS устройство активно и в приложението до края на процеса.



⚡ Използвайте имена, които са лесни за произнасяне и разбираеми с гласово управление.

6 Дайте на аксесоара си лесно име и изберете стаята, в която се намира.

Заявете Siri на вашия iPhone, iPad, Apple Watch, HomePod, HomePod mini или Mac да управлява вашето Relay Switch, само с гласа ви.



7 Ако се налага фабрично възстановяване, натиснете и задръжте малкия Бутон за възстановяване на гърба за 10 секунди. LED индикаторът ще премигне 3 пъти, при започване на възстановяването.

При премахване на аксесоара от приложението Apple Home, когато е в състояние "Няма отговор", трябва да възстановите фабричните му настройки и след това да повторите стъпки от 1 до 6.

Възможните настройки могат да се превъртат последователно чрез бързо натискане и отпускане на Бутонът за възстановяване, като се избере най-подходящата възможност за съответния случай. Ще последва LED индикация:

- Едно премигване за "Ключ"
- Две премигвания за "Бутон"
- Три премигвания за "Импулс"

Допълнителни настройки

1. Входът се управлява от Ключ
2. Входът се управлява от Бутон
3. Изходът работи с Импулс

Допълнителните настройки са достъпни с функцията "едно натискане" на Бутонът за възстановяване.

1. **Входът** се управлява от **Ключ** (Настройка по подразбиране.)
Изберете тази възможност, в случай че свържете аксесоара към **стандартен ключ за осветление**. При включване на аксесоара от ключа или от приложението Apple Home, се затварят контактите на неговото изходно реле и се осъществява връзка между изходните му клеми "I" и "O", докато не подадете команда за изключване.

2. **Входът** се управлява от **Бутон**
Изберете тази възможност, в случай че свържете аксесоара към **стандартен бутон**, както е показано на схемите по-долу. При включване на аксесоара от бутона или от приложението Apple Home, се затварят контактите на неговото изходно реле и се осъществява връзка между изходните му клеми "I" и "O", докато не подадете команда за изключване.

3. **Изходът** работи с **Импулс**
Изберете тази възможност, в случай че свържете аксесоара като **управление на външно за тази система устройство**. При изпращане на команда за включване, изходните контакти на релето, **остават затворени само за определено време**, наречено **"продължителност на импулса"**. След това релето се изключва автоматично. Продължителността на импулса по подразбиране е **1s**.

Remote access to Apple Home requires Apple Home hub, such as Apple TV or HomePod. This also unlocks the possibility to create complex automations, elevating the capabilities of the smart home. The combination with sensors will make the automations even more powerful, practical, and adapting to your environment.

9 Схеми на свързване

Този раздел показва принципните схеми на свързване, групирани според захранващото напрежение, но са възможни и други комбинации на входни сигнали, товари и стойности на напрежението на захранващия източник.

⚠ ПРЕДУПРЕЖДЕНИЕ

Риск от токов удар. Свързването на аксесоара към захранващата мрежа да се извършва с повишено внимание. Погрижете се за своята електробезопасност или потърсете услугите на опитен електротехник.

⚠ ВНИМАНИЕ

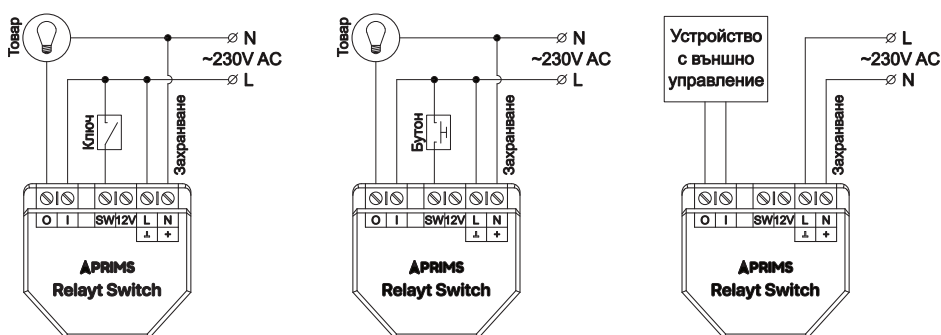
Уверете се, че сте проверили кой проводник е фазовият (L) и кой е нулевият (N). Схемите трябва да бъдат изпълнявани коректно за да се предотврати повреда на аксесоара или на вашата електрическа инсталация.

Местното ръчно превключване е възможно, чрез свързване на Ключ за осветление или Бутон към входната клема "SW". При свързване на Бутон, моля изберете **"Входът се управлява от Бутон"**, както е обяснено в **раздел 8**.

Изходните клеми "I" и "O" не са свързани вътрешно към нито един от потенциалите (сух контакт) и затова могат да бъдат използвани за управление на всяко устройство, имащо възможност за външно управление. Такова устройство може да бъде Кафе машина, Алармена система, Бойлер, Камина, Насрещник за врата и други. Управляваното устройство има своя собствена верига, която остава независима от захранването на Relay Switch.

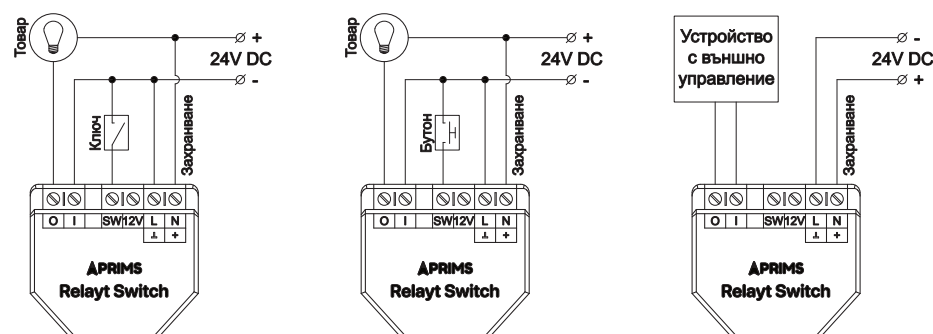
9a Relay Switch за директно управление на товара във верига с мрежово захранване

При товар предназначен да работи директно в електрическата мрежа, следните принципни схеми могат да се използват, в зависимост от начинът на приложение.



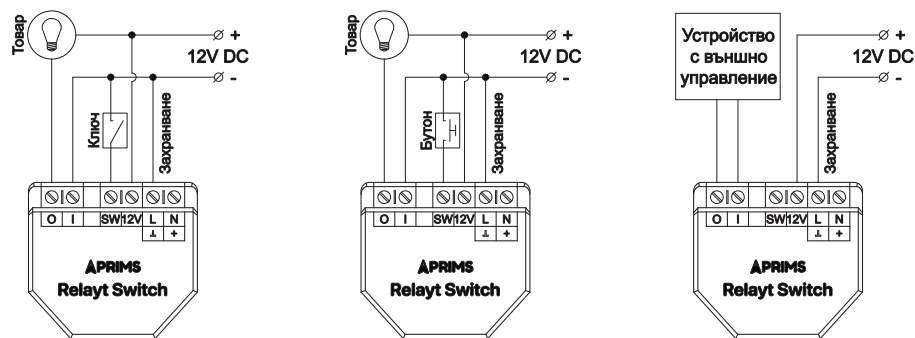
9b Relay Switch за директно управление на товара във верига с 24V-48V DC

В случай че захранващото напрежение е в диапазона **24V-48V DC**, може да се свърже директно към захранващите клеми, с **поляритета** показан на принципните схеми.



9c Relay Switch за директно управление на товара във верига с 12V DC

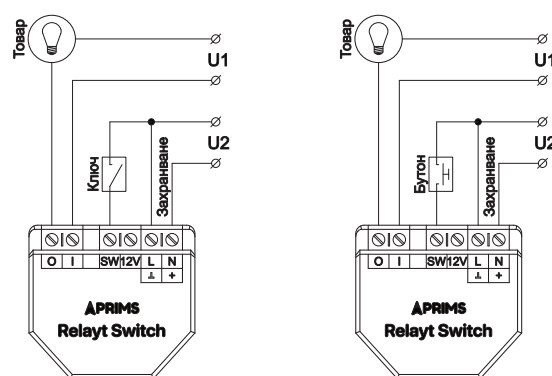
В случай че захранващото напрежение е **12V DC**, се използва предназначената за това клема **"12V"**. Уверете се, че **приложеното напрежение е постоянно (DC)**, има **правилна полярност** и **не надвишава 12V**.



9d Relay Switch има различно захранване U2 от захранването на товара U1

U1 е номиналното захранващо напрежение на товара.

U2 е едно от възможните захранващи напрежения на аксесоара: **230V AC** или **24V DC до 48V DC**.



10 Обновяване на фърмуера

Обновяването на фърмуера е разработено като автоматичен процес. Проверката за нова версия се задейства една минута след рестартиране, ако аксесоарът е свързан с интернет чрез Wi-Fi безжична мрежа. По време на този процес LED индикаторът мига бавно. Обикновено обновяването отнема от 2 до 5 минути.

Моля, не изключвайте захранването на аксесоара през това време.