

1. Produktbeschreibung

Der APRIMS Relay Switch ist ein kompaktes, drahtloses Zubehörteil, das problemlos in eine handelsübliche Schalter- oder Abzweigdose passt und mit Apple HomeKit funktioniert. Er kann eine Vielzahl von Geräten im Haus oder Büro steuern, darunter Lichter, Ventilatoren, Steckdosen und Heizungen. Der potenzialfreie Ausgang macht ihn für den Einsatz in verschiedenen Kommunikations-, Sicherheits- und Steuerungssystemen geeignet.

2. Main features

- Wi-Fi-Konnektivität (802.11 b/g/n)
- Kompakte Größe
- Kann direkt über das Stromnetz betrieben werden
- Kann über eine Sicherheitskleinspannung von 12 V DC oder 24 V±48 V DC betrieben werden
- Potenzialfreier Ausgang mit Strombelastbarkeit von 16 A
- Eingang, der mit der Spannung der Stromversorgung gesteuert werden kann
- Robuste Klemmen
- Reset-Taste mit "Ein-Klick"-Einstellfunktion
- LED-Anzeige
- Übertemperaturschutz

Andere Sprachen verfügbar hier:



3. Sicherheitshinweise

Um eine sichere und ordnungsgemäße Verwendung zu gewährleisten, beachten Sie bitte diese Anleitung mit detaillierten Anweisungen. Bewahren Sie sie zum späteren Nachschlagen auf. Die Nichtbeachtung der Installationsverfahren kann zu Fehlfunktionen führen, Gesundheitsrisiken darstellen, geltende Gesetze verletzen und möglicherweise alle rechtlichen oder kommerziellen Garantien (sofern zutreffend) ungültig machen. APRIMS EOOD haftet nicht für Verluste oder Schäden, die durch unsachgemäße Installation oder falsche Bedienung dieses Produkts entstehen, die auf die Nichtbeachtung der in dieser Anleitung beschriebenen Gebrauchs- und Sicherheitshinweise zurückzuführen sind.

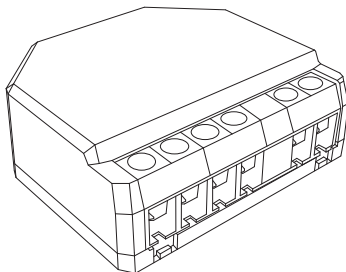
⚠️ WARNUNG! Um die Gefahr eines elektrischen Schlags zu vermeiden, muss die Installation des Produkts im Stromnetz von einem qualifizierten Techniker durchgeführt werden. Schalten Sie vor dem Anschließen des Produkts den Hauptschutzschalter aus. Verwenden Sie ein geeignetes Prüfgerät, um sicherzustellen, dass die Leitungen spannungsfrei sind. Stellen Sie vor Änderungen an der Verkabelung sicher, dass an den Produktklemmen keine Spannung anliegt.

⚠️ VORSICHT! Schließen Sie das Produkt nur an ein Stromnetz, Steuerstromkreise und Geräte an, die allen geltenden Normen, Sicherheitsvorschriften und -regeln entsprechen. Ein Kurzschluss im Stromnetz oder in einem an das Produkt angeschlossenen Gerät kann zu Brand, Sachschaden oder elektrischem Schlag führen. Schließen Sie keine Geräte an das Produkt an, die die maximal zulässige elektrische Last überschreiten. Schließen Sie das Produkt ausschließlich auf die in dieser Anleitung dargestellte Weise an. Jede alternative Vorgehensweise kann zu Schäden oder Verletzungen führen. Das Produkt und die daran angeschlossenen Geräte müssen gemäß EN60898-1 geschützt werden (Auslösecharakteristik B oder C, max. Nennstrom 16 A, min. Abschaltfähigkeit 6 kA, Energiebegrenzungsklasse 3). Bitte ersetzen Sie das Produkt, wenn es Anzeichen von Beschädigung oder Fehlfunktion aufweist. Versuchen Sie nicht, das Produkt selbst zu reparieren. Alle Reparaturen sollten von autorisiertem Personal durchgeführt werden. Das Produkt ist nur für den Innenbereich bestimmt. Schützen Sie das Produkt vor Verschmutzung und Feuchtigkeit. Halten Sie das Produkt von Wärmequellen fern. Dieses Produkt ist kein Spielzeug. Bewahren Sie es außerhalb der Reichweite von Kindern auf. Lassen Sie Kinder nicht mit den an das Produkt angeschlossenen Tastern / Schaltern spielen. Die Verwendung von einadrigen Drähten oder mehradrigen Leitungen mit Aderendhülsen wird empfohlen. Die Leitungen sollten eine Isolierung mit erhöhter Wärmebeständigkeit aufweisen, mindestens PVC T105°C (221°F). Verwenden Sie keine Taster oder Licht-Schalter mit eingebauten LED- oder Neon-Glimmlampen. Beachten Sie beim Anschließen von Drähten an die Produktklemmen den angegebenen Leiterquerschnitt und die Absisolierlänge. Schließen Sie nicht mehrere Drähte an eine einzelne Klemme an.

4. Technische Daten

4.1. Mechanisch

Abmessungen (HxBxL):	37x42x16 / 1,46x1,65x0,63
Gewicht:	26 g / 0,92 oz
Max. Anzugsdrehmoment	
Schraubklemmen:	0,4 Nm / 3,5 lbin
Leiterquerschnitt:	0,2 bis 2,5 mm ² / 24 bis 14 AWG
Absisolierlänge Leiter:	6 bis 7 mm / 0,24 bis 0,28 in
Montage:	Wandschalterdose / Anschlussdose
Gehäusematerial:	Kunststoff



4.2. Umgebungsbedingungen

Umgebungstemperatur Betrieb:	-20 °C bis 40 °C / -5 °F bis 105 °F
Relative Luftfeuchtigkeit:	30 % bis 70 % RH
Max. Höhe ueber dem Meeresspiegel:	2000 m / 6562 ft

4.3. Elektrisch

Stromversorgung:	~110÷240 V / ==24±48 V / ==12 V
Eigenverbrauch:	< 1,2 W
Erforderlicher externer Schutz:	Leitungsschutzschalter gemäß EN60898-1 (Auslösecharakteristik B oder C, max. Bemessungsstrom 16 A, min. Schaltvermögen 6 kA, Energiebegrenzungsklasse 3)
Max. Ausgangsspannung:	~240 V / ==30 V
Max. Ausgangsstrom:	16 A/~240 V; 10 A/==30 V
Eingebauter Temperatursensor:	NTC 10kΩ

4.4. Kommunikationseigenschaften

Wi-Fi-Protokoll:	802.11 b/g/n
Frequenzband:	2401 - 2483 MHz
Maximale Sendeleistung:	< 20 dBm
Reichweite:	Bis zu 30 m / 100 ft in Innenräumen und 50 m / 160 ft im Freien (abhängig von den örtlichen Gegebenheiten)

Für die automatische Fernsteuerung dieses HomeKit kompatiblen Zubehörs von unterwegs wird ein HomePod, HomePod mini oder Apple TV benötigt, das als Wohnungs-Hub eingerichtet ist. Es wird empfohlen, auf die neueste Software und das neueste Betriebssystem zu aktualisieren.

Die HomeKit-Technologie bietet erweiterten Schutz mit Ende-zu-Ende-Verschlüsselung und Authentifizierung zwischen einem HomeKit-fähigen Zubehör und Ihrem iPhone, iPad, Apple Watch, HomePod, HomePod mini oder Mac.

5. Konformitätserklärung

Hiermit erklärt die APRIMS EOOD, dass der Funkanlagentyp APRIMS Relay Switch den Richtlinien 2014/53/EU, 2014/35/EU, 2014/30/EU, 2011/65/EU entspricht. Der vollständige Text der EU-Konformitätserklärung ist unter der folgenden Internetadresse abrufbar: <https://aprim.com/relayswitch>

Hersteller: APRIMS EOOD
Adresse: 7 Lozenska Planina, str., Sofia 1421, Bulgarien
E-Mail: info@aprim.com
Offizielle Website: <https://aprim.com>

Die Verwendung des "Works with Apple"-Abzeichens bedeutet, dass ein Zubehörteil speziell für die Zusammenarbeit mit der im Abzeichen genannten Technologie entwickelt wurde und vom Entwickler zertifiziert wurde, um die Leistungsstandards von Apple zu erfüllen. Apple ist nicht für den Betrieb dieses Geräts oder dessen Konformität mit den Sicherheitsstandards und Einhaltung der gesetzlichen Vorschriften verantwortlich.

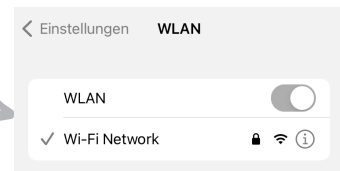
Apple, Apple Home, HomeKit, HomePod, HomePod mini, iPad, iPhone und tvOS sind Marken der Apple Inc., die in den USA und anderen Ländern und Regionen eingetragen sind.

Shelly ist eine eingetragene Marke der Shelly Europe Ltd..

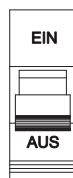


6. Einrichtungsschritte:

1 Bevor Sie beginnen, wird empfohlen zu prüfen, ob Ihr iOS-Gerät mit dem Wi-Fi verbunden ist. Eine Internetverbindung ist vorausgesetzt.

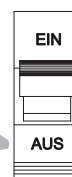


⚠️ WARNUNG
 Schalten Sie den Hauptschalter aus, bevor Sie die Drähte anschließen.

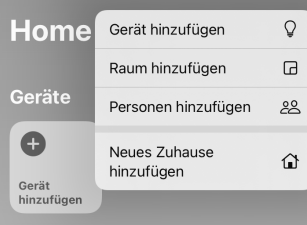


Wählen Sie aus **Abschnitt 9** unten einen **Schaltplan**, der Ihrem Anwendungsfall entspricht. Sicherheit geht vor!

3 Beim Einschalten **blinkt** die Produkt-LED **einmal**. Nach der Installation Ihres Relay Switch, verwenden Sie Ihr iPhone oder iPad um ihn durch die Apple Home App einzurichten.



⚠️ WARNUNG
 Bevor Sie den Hauptschalter wieder einschalten, vergewissern Sie sich, dass Sie die Drähte gemäß dem Schaltplan **korrekt** angeschlossen haben.



Öffnen Sie die **Apple Home App**, tippen Sie auf das "+" in der oberen rechten Ecke und wählen Sie **"Gerät hinzufügen"**.

Wenn seit dem Start mehr als 10 Minuten vergangen sind, starten Sie das Zubehör vor diesem Schritt neu.

5 Scannen Sie den **Einrichtungscod** auf dem Zubehör oder im Inneren der Verpackung und folgen Sie den Anweisungen auf dem Bildschirm.



💡 Für eine reibungslose Kopplung halten Sie Ihr iOS-Gerät aktiv und in der App, bis der Kopplungsvorgang abgeschlossen ist.

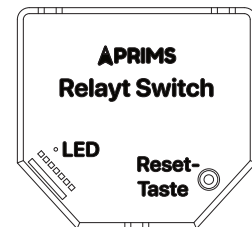
💡 Verwenden Sie Namen, die leicht auszusprechen und für die Sprachsteuerung verständlich sind.

Geben Sie Ihrem Zubehör einen **einfachen Namen** und wählen Sie den Raum, in dem es sich befindet.

Senden Sie eine Sprachanfrage an Siri auf Ihrem iPhone, iPad, Apple Watch, HomePod, HomePod mini oder Mac, um Ihren Relay Switch per Sprachbefehl zu steuern.

7 Wenn Sie einen **Werksreset** benötigen, halten Sie die kleine **Reset-Taste** auf der Rückseite **10 Sekunden** lang gedrückt. Die eingebaute **LED-Anzeige blinkt 3 Mal**, um anzuzeigen, dass das Zurücksetzen auf die **Werkseinstellungen** gestartet wurde.

Wenn das Zubehör versehentlich aus Ihrer Apple Home App entfernt wurde und den Status 'Keine Antwort' anzeigt, müssen Sie es auf die Werkseinstellungen zurücksetzen und dann alle Schritte von 1 bis 6 wiederholen.



Die möglichen Einstellungen können durch kurzes Drücken und Loslassen der Reset-Taste nacheinander durchlaufen werden, und somit kann die optimale Option für den Anwendungsfall ausgewählt werden. Es folgt eine LED-Anzeige:

Zusätzliche Einstellungen

1. **Eingang** wird durch **Schalter** gesteuert
2. **Eingang** wird durch **Taster** gesteuert
3. **Ausgang** arbeitet mit **Impuls**

Die zusätzlichen Einstellungen sind über die **"Ein-Klick"**-Einstellfunktion der Reset-Taste verfügbar.

- Ein Blinksignal für **"Schalter"**
- Zwei Blinksignal für **"Taster"**
- Drei Blinksignal für **"Impuls"**

1. **Eingang** wird über **Schalter** gesteuert (Diese Option ist Standardeinstellung.) Wählen Sie diese Option, wenn Sie das Zubehör an einen **herkömmlichen Lichtschalter** anschließen. Beim Einschalten des Zubehörs über den Schalter oder über die Apple Home App schließt das Ausgangsrelais und es wird eine Verbindung zwischen den Ausgangsklemmen "I" und "O" hergestellt, bis ein Ausschaltbefehl erfolgt.

2. **Eingang** wird über **Taster** gesteuert Wählen Sie diese Option, wenn Sie das Zubehör an einen **herkömmlichen Taster** anschließen, wie in den nachstehenden Schaltplänen dargestellt. Beim Einschalten des Zubehörs über den Taster oder über die Apple Home App schließt das Ausgangsrelais und es wird eine Verbindung zwischen den Ausgangsklemmen "I" und "O" hergestellt, bis ein Ausschaltbefehl erfolgt.

3. **Ausgang** arbeitet mit **Impuls** Wählen Sie diese Option, wenn Sie das Zubehör zur **Steuerung eines externen** Gerätes verwenden. Beim Senden eines Einschaltbefehls, **bleiben die Ausgangskontakte des Relais nur für eine bestimmte Zeit geschlossen**, die als "Impulsdauer" bezeichnet wird. Anschließend schaltet sich das Relais automatisch ab. Die standardmäßige Impulsdauer beträgt 1 s.

Ein Fernzugriff auf Apple Home erfordert einen Apple Home Hub, wie Apple TV oder HomePod. Dies ermöglicht zudem die Erstellung komplexer Automatisierungen und erweitert die Funktionen des Smart Homes erheblich. Die Kombination mit Sensoren macht die Automatisierungen noch leistungsfähiger, praktischer und anpassungsfähiger an Ihre Umgebung.

9 Schaltpläne

Dieser Abschnitt zeigt typische Schaltpläne, gruppiert nach den Spannungsgrenzen der Stromversorgung. Es sind jedoch auch andere Kombinationen von Eingangssignalen, Lasten und Versorgungsspannungen möglich.

⚠️ WARNUNG

Lebensgefahr durch elektrischen Schlag.

Der Anschluss des Zubehörs an das Stromnetz ist mit erhöhter Vorsicht durchzuführen. Achten Sie auf Ihre elektrische Sicherheit oder wenden Sie sich an eine qualifizierte Elektrofachkraft.

⚠️ VORSICHT

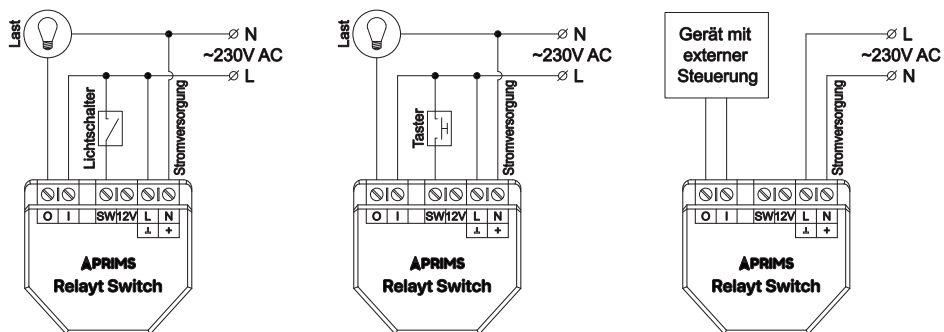
Vergewissern Sie sich, welcher Draht der Phasenleiter (L) und welcher der Neutralleiter (N) ist. Der Schaltplan ist zu befolgen, um Schäden an Ihrem Zubehör oder Ihrer Elektroinstallation zu vermeiden.

Die lokale manuelle Ein-/Ausschaltung ist durch Anschluss eines **Schalters** oder **Tasters** an den Eingang "SW" möglich. Wenn Sie einen **Taster** anschließen, wählen Sie bitte die Option "Eingang wird durch Taster gesteuert", wie in **Abschnitt 8** erläutert.

Die Ausgangsklemmen "I" und "O" sind intern mit keiner Spannung verbunden (potenzialfreier Ausgang) und können daher zur Steuerung jedes Geräts verwendet werden, das eine Möglichkeit zur externen Steuerung bietet. Ein solches Gerät könnte eine Kaffeemaschine, eine Alarmanlage, ein Boiler, ein Kamin, ein Türöffner usw. sein. Das gesteuerte Gerät verfügt über einen eigenen Stromkreis, der von der Stromversorgung des Relay Switch unabhängig bleibt.

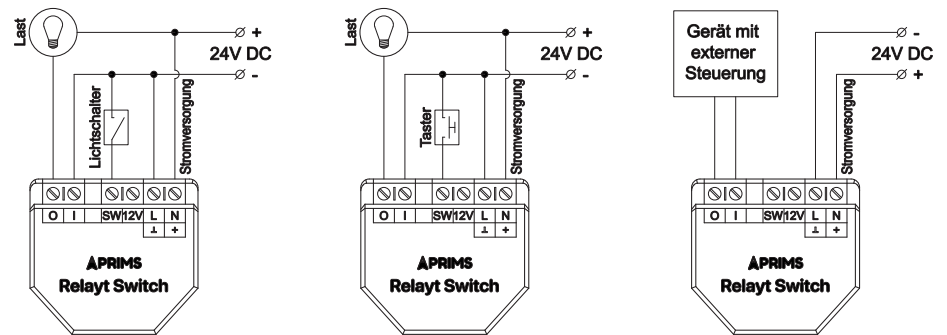
9a Relay Switch als direkte Laststeuerung in einem netzgespeisten Stromkreis

Bei einer Last, die für den direkten Betrieb im elektrischen Versorgungsnetz ausgelegt ist, können je nach Anwendungsfall die folgenden Schaltpläne verwendet werden.



9b Relay Switch als direkte Laststeuerung im 24V-48V DC-Stromkreis

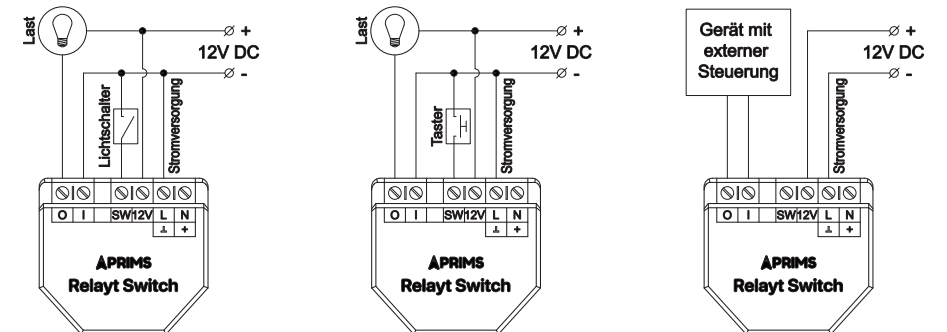
Wenn die Stromversorgung im Bereich von **24V-48V DC** liegt, kann sie direkt an die Versorgungsklemmen angeschlossen werden, wobei die im Schaltbild gezeigte **Polarität** einzuhalten ist.



9c Relay Switch als direkte Laststeuerung im 12V DC-Stromkreis

Wenn die Stromversorgung **12V DC** beträgt, ist die dafür vorgesehene Klemme "12V" zu verwenden. Stellen Sie sicher, dass die angelegte Spannung Gleichspannung (DC) ist, die richtige Polarität aufweist und 12V nicht überschreitet.

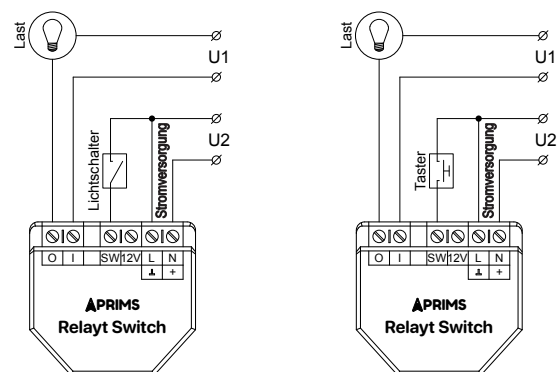
Die Überprüfung sollte vor dem Anschließen der Klemmen erfolgen.



9d Relay Switch mit unterschiedlicher Stromversorgung U2 und Laststromversorgung U1

U1 ist die Nennspannung für die Last.

U2 ist eine der möglichen Versorgungsspannungen für das Zubehör: 230V AC oder 24V DC bis 48V DC.



10 Firmware-Update

Das Firmware-Update ist als automatischer Prozess ausgelegt. Die Prüfung auf eine neue Version wird eine Minute nach einem Neustart ausgelöst, wenn das Zubehör über ein Wi-Fi-Netzwerk mit dem Internet verbunden ist.

Während dieses Vorgangs blinkt die LED-Anzeige langsam. Normalerweise dauert das Update etwa 2 bis 5 Minuten. Bitte schalten Sie die Stromversorgung des Zubehörs während dieser Zeit nicht aus.